



Professional **HEAVY DUTY**
GBH 6-42 C

Robert Bosch Power Tools GmbH
70538 Stuttgart
GERMANY

www.bosch-pt.com

1 609 92A 902 (2026.01) PS / 19



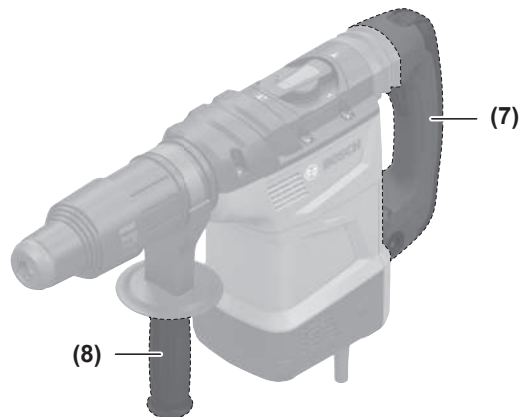
1 609 92A 902



fr Notice originale

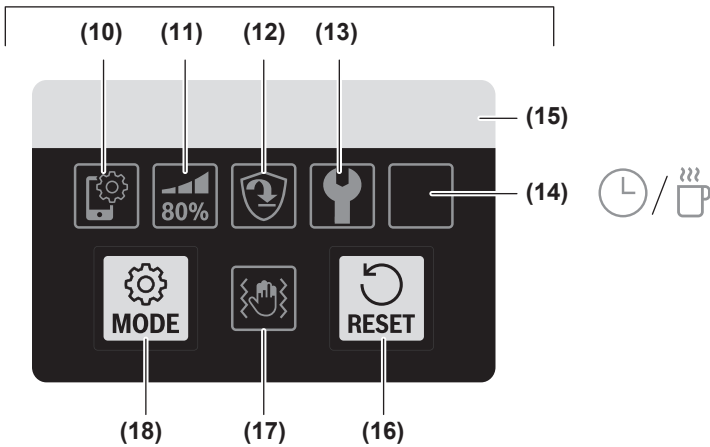


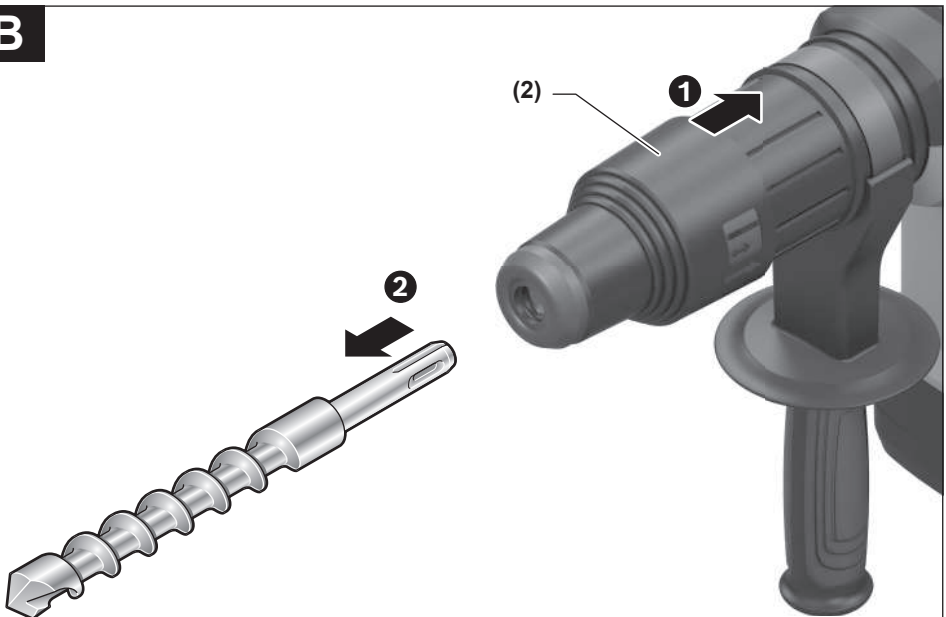






(9)



A**B**

Français

Consignes de sécurité

Avertissements de sécurité généraux pour l'outil électrique

⚠ AVERTISSEMENT Lire tous les avertissements de sécurité, les instructions, les illustrations et les spécifications fournis

avec cet outil électrique. Ne pas suivre les instructions énumérées ci-dessous peut provoquer un choc électrique, un incendie et/ou une blessure sérieuse.

Conserver tous les avertissements et toutes les instructions pour pouvoir s'y reporter ultérieurement.

Le terme "outil électrique" dans les avertissements fait référence à votre outil électrique alimenté par le secteur (avec cordon d'alimentation) ou votre outil électrique fonctionnant sur batterie (sans cordon d'alimentation).

Sécurité de la zone de travail

- ▶ **Conserver la zone de travail propre et bien éclairée.** Les zones en désordre ou sombres sont propices aux accidents.
- ▶ **Ne pas faire fonctionner les outils électriques en atmosphère explosive, par exemple en présence de liquides inflammables, de gaz ou de poussières.** Les outils électriques produisent des étincelles qui peuvent enflammer les poussières ou les fumées.
- ▶ **Maintenir les enfants et les personnes présentes à l'écart pendant l'utilisation de l'outil électrique.** Les distractions peuvent vous faire perdre le contrôle de l'outil.

Sécurité électrique

- ▶ **Il faut que les fiches de l'outil électrique soient adaptées au socle. Ne jamais modifier la fiche de quelque façon que ce soit. Ne pas utiliser d'adaptateurs avec des outils électriques à branchement de terre.** Des fiches non modifiées et des socles adaptés réduisent le risque de choc électrique.
- ▶ **Éviter tout contact du corps avec des surfaces reliées à la terre telles que les tuyaux, les radiateurs, les cuisinières et les réfrigérateurs.** Il existe un risque accru de choc électrique si votre corps est relié à la terre.
- ▶ **Ne pas exposer les outils électriques à la pluie ou à des conditions humides.** La pénétration d'eau à l'intérieur d'un outil électrique augmente le risque de choc électrique.
- ▶ **Ne pas maltraiter le cordon. Ne jamais utiliser le cordon pour porter, tirer ou débrancher l'outil électrique. Maintenir le cordon à l'écart de la chaleur, du lubrifiant, des arêtes vives ou des parties en mouvement.** Des cordons endommagés ou emmêlés augmentent le risque de choc électrique.
- ▶ **Lorsqu'on utilise un outil électrique à l'extérieur, utiliser un prolongateur adapté à l'utilisation extérieure.**

L'utilisation d'un cordon adapté à l'utilisation extérieure réduit le risque de choc électrique.

- ▶ **Si l'usage d'un outil électrique dans un emplacement humide est inévitable, utiliser une alimentation protégée par un dispositif à courant différentiel résiduel (RCD).** L'usage d'un RCD réduit le risque de choc électrique.

Sécurité des personnes

- ▶ **Rester vigilant, regarder ce que vous êtes en train de faire et faire preuve de bon sens dans votre utilisation de l'outil électrique. Ne pas utiliser un outil électrique lorsque vous êtes fatigué ou sous l'emprise de drogues, de l'alcool ou de médicaments.** Un moment d'inattention en cours d'utilisation d'un outil électrique peut entraîner des blessures graves.
- ▶ **Utiliser un équipement de protection individuelle. Toujours porter une protection pour les yeux.** Les équipements de protection individuelle tels que les masques contre les poussières, les chaussures de sécurité antidérapantes, les casques ou les protections auditives utilisés pour les conditions appropriées réduisent les blessures.
- ▶ **Éviter tout démarrage intempestif. S'assurer que l'interrupteur est en position arrêt avant de brancher l'outil au secteur et/ou au bloc de batteries, de le ramasser ou de le porter.** Porter les outils électriques en ayant le doigt sur l'interrupteur ou brancher des outils électriques dont l'interrupteur est en position marche est source d'accidents.
- ▶ **Retirer toute clé de réglage avant de mettre l'outil électrique en marche.** Une clé laissée fixée sur une partie tournante de l'outil électrique peut donner lieu à des blessures.
- ▶ **Ne pas se précipiter. Garder une position et un équilibre adaptés à tout moment.** Cela permet un meilleur contrôle de l'outil électrique dans des situations inattendues.
- ▶ **S'habiller de manière adaptée. Ne pas porter de vêtements amples ou de bijoux. Garder les cheveux et les vêtements à distance des parties en mouvement.** Des vêtements amples, des bijoux ou les cheveux longs peuvent être pris dans des parties en mouvement.
- ▶ **Si des dispositifs sont fournis pour le raccordement d'équipements pour l'extraction et la récupération des poussières, s'assurer qu'ils sont connectés et correctement utilisés.** Utiliser des collecteurs de poussière peut réduire les risques dus aux poussières.
- ▶ **Rester vigilant et ne pas négliger les principes de sécurité de l'outil sous prétexte que vous avez l'habitude de l'utiliser.** Une fraction de seconde d'inattention peut provoquer une blessure grave.

Utilisation et entretien de l'outil électrique

- ▶ **Ne pas forcer l'outil électrique. Utiliser l'outil électrique adapté à votre application.** L'outil électrique adapté réalise mieux le travail et de manière plus sûre au régime pour lequel il a été construit.

- ▶ **Ne pas utiliser l'outil électrique si l'interrupteur ne permet pas de passer de l'état de marche à arrêté et inversement.** Tout outil électrique qui ne peut pas être commandé par l'interrupteur est dangereux et il faut le réparer.
- ▶ **Débrancher la fiche de la source d'alimentation et/ou enlever le bloc de batteries, s'il est amovible, avant tout réglage, changement d'accessoires ou avant de ranger l'outil électrique.** De telles mesures de sécurité préventives réduisent le risque de démarrage accidentel de l'outil électrique.
- ▶ **Conserver les outils électriques à l'arrêt hors de la portée des enfants et ne pas permettre à des personnes ne connaissant pas l'outil électrique ou les présentes instructions de le faire fonctionner.** Les outils électriques sont dangereux entre les mains d'utilisateurs novices.
- ▶ **Observer la maintenance des outils électriques et des accessoires. Vérifier qu'il n'y a pas de mauvais alignement ou de blocage des parties mobiles, des pièces cassées ou toute autre condition pouvant affecter le fonctionnement de l'outil électrique. En cas de dommages, faire réparer l'outil électrique avant de l'utiliser.** De nombreux accidents sont dus à des outils électriques mal entretenus.
- ▶ **Garder affûtés et propres les outils permettant de couper.** Des outils destinés à couper correctement entretenus avec des pièces coupantes tranchantes sont moins susceptibles de bloquer et sont plus faciles à contrôler.
- ▶ **Utiliser l'outil électrique, les accessoires et les lames etc., conformément à ces instructions, en tenant compte des conditions de travail et du travail à réaliser.** L'utilisation de l'outil électrique pour des opérations différentes de celles prévues peut donner lieu à des situations dangereuses.
- ▶ **Il faut que les poignées et les surfaces de préhension restent sèches, propres et dépourvues d'huiles et de graisses.** Des poignées et des surfaces de préhension glissantes rendent impossibles la manipulation et le contrôle en toute sécurité de l'outil dans les situations inattendues.

Maintenance et entretien

- ▶ **Faire entretenir l'outil électrique par un réparateur qualifié utilisant uniquement des pièces de rechange identiques.** Cela assure le maintien de la sécurité de l'outil électrique.

Avertissements de sécurité pour les marteaux

Instructions de sécurité pour toutes les opérations

- ▶ **Porter des protecteurs d'oreilles.** L'exposition au bruit peut provoquer une perte de l'audition.
- ▶ **Utiliser la ou les poignées auxiliaires, si l'outil en est équipé.** Toute perte de contrôle peut entraîner des dommages corporels.

- ▶ **Tenir l'outil électrique par des surfaces de préhension isolées au cours d'une opération où l'accessoire de coupe peut être en contact avec des fils dissimulés ou son propre câble.** Des accessoires de coupe en contact avec un fil "sous tension" peuvent mettre des parties métalliques exposées de l'outil électrique "sous tension" et provoquer un choc électrique chez l'opérateur.

Instructions de sécurité lors de l'utilisation de longs forets avec des marteaux rotatifs

- ▶ **Toujours commencer à percer à faible vitesse et avec la pointe du foret en contact avec la pièce à usiner.** A des vitesses plus élevées, la pointe est susceptible de se plier s'il lui est permis de tourner librement sans entrer en contact avec la pièce à usiner, entraînant des dommages corporels.
- ▶ **Appliquer la pression uniquement en ligne directe avec la pointe et ne pas appliquer de pression excessive.** Les pointes peuvent se plier et provoquer une rupture ou une perte de contrôle, entraînant des dommages corporels.

Consignes de sécurité additionnelles

- ▶ **Utilisez un détecteur approprié pour vérifier s'il n'y a pas de conduites cachées ou contactez votre société de distribution d'eau locale.** Tout contact avec des câbles électriques peut provoquer un incendie ou un choc électrique. Tout endommagement d'une conduite de gaz peut provoquer une explosion. La perforation d'une conduite d'eau provoque des dégâts matériels et peut provoquer un choc électrique.
- ▶ **Avant de poser l'outil électroportatif, attendez que celui-ci soit complètement à l'arrêt.** L'outil risque de se coincer, ce qui entraînerait une perte de contrôle de l'outil électroportatif.
- ▶ **Bloquez la pièce à travailler.** Une pièce à travailler serrée par des dispositifs de serrage appropriés ou dans un étau est fixée de manière plus sûre que quand elle est tenue avec une main.
- ▶ **Ne touchez pas les accessoires ou pièces adjacentes du carter juste après l'utilisation de l'outil électroportatif.** Ils peuvent devenir très chauds et causer des brûlures.
- ▶ **L'accessoire de travail peut se bloquer lors des perçages. Tenez fermement l'outil électroportatif des deux mains et veillez à toujours travailler dans une position stable.** Vous risquez sinon de perdre le contrôle de l'outil électroportatif.
- ▶ **Soyez prudent lors de travaux de démolition avec un burin.** Les fragments de matériau qui se détachent risquent de vous blesser et de blesser les personnes qui se trouvent à proximité.
- ▶ **Lors du travail, tenez fermement l'outil électroportatif des deux mains et veillez à toujours garder une position de travail stable.** Avec les deux mains, l'outil électroportatif est guidé en toute sécurité.
- ▶ **Attention ! En cas d'utilisation de l'outil électroportatif en mode Bluetooth®, les ondes émises risquent de**

perturber le fonctionnement de certains appareils et installations ainsi que le fonctionnement des avions et des appareils médicaux (par ex. stimulateurs cardiaques, prothèses auditives). Un effet nocif sur les personnes et les animaux à proximité immédiate ne peut être entièrement exclu. N'utilisez pas l'outil électroportatif en mode Bluetooth® à proximité d'appareils médicaux, de stations-service, d'usines chimiques et lorsque vous vous trouvez dans des zones à risque d'explosion ou dans des zones de dynamitage. N'utilisez pas l'outil électroportatif en mode Bluetooth® dans des avions. Évitez une utilisation prolongée à proximité directe du corps.

Le nom et les logos Bluetooth® sont des marques déposées et la propriété de Bluetooth SIG, Inc. Toute utilisation de ce nom/ces logos Robert Bosch Power Tools GmbH s'effectue sous licence.

Symboles

Les symboles suivants peuvent être importants pour l'utilisation de votre outil électroportatif. Veuillez mémoriser les symboles et leur signification. L'interprétation correcte des symboles vous permettra de mieux utiliser votre outil électroportatif et en toute sécurité.

Symboles et leur signification



Pour changer l'outil d'insertion, tirez le manchon de verrouillage vers l'arrière.



Le protocage des données est activé dans cet outil électroportatif.



Outil électroportatif connecté avec technologie Bluetooth® intégrée

Description des prestations et du produit



Lisez attentivement toutes les instructions et consignes de sécurité. Le non-respect des instructions et consignes de sécurité peut provoquer un choc électrique, un incendie et/ou entraîner de graves blessures.

Référez-vous aux illustrations qui se trouvent à l'avant de la notice d'utilisation.

Utilisation conforme

L'outil électroportatif est conçu pour les travaux de perforation dans le béton, la brique et la pierre ainsi que pour des travaux de burinage.

Le module Bluetooth® Low Energy intégré permet de transmettre les données et les réglages de l'outil électroportatif à un appareil mobile par voie radio au moyen de la technologie Bluetooth®.

Éléments constitutifs

La numérotation des éléments se réfère à la représentation de l'outil électroportatif sur la page graphique.

- (1) Cache-poussière
- (2) Douille de verrouillage
- (3) Bouton d'arrêt de rotation
- (4) Réduction des vibrations
- (5) Bouton de verrouillage pour l'interrupteur Marche/Arrêt
- (6) Interrupteur Marche/Arrêt
- (7) Poignée (surface de prise en main isolée)
- (8) Poignée auxiliaire (surface de prise en main isolée)
- (9) Interface utilisateur
- (10) Indicateur Mode de fonctionnement « Favorite » (interface utilisateur) : Configuration individuelle via l'application smartphone
- (11) Indicateur Mode de fonctionnement « Soft » (interface utilisateur) : Puissance réduite pour les matériaux fragiles
- (12) Indicateur de l'arrêt rapide (interface utilisateur)
- (13) Indicateur Maintenance (interface utilisateur)
- (14) Indicateur Rappel de pause (interface utilisateur)
- (15) Indicateur de l'état de l'outil électroportatif (interface utilisateur)
- (16) Touche Reset (interface utilisateur)
- (17) Indicateur Alerte vibrations (interface utilisateur)
- (18) Touche Mode de fonctionnement (interface utilisateur)

Caractéristiques techniques

Marteau perforateur	GBH 6-42 C	
Référence	3 611 B78 0..	
Puissance absorbée nominale	W	1 300
Régime nominal	tr/min	0–360
Fréquence de frappe	min ⁻¹	0–3 100
Porte-outil	SDS max	
Lubrification	Lubrification à vie centralisée	
Ø de perçage maxi		

Marteau perforateur		GBH 6-42 C
– Béton (avec foret pour perceur)	mm	42
– Béton (avec foret hélicoïdal à multi-taillants)	mm	55
– Béton (avec scie-trépan)	mm	100
Poids ^{A)}	kg	7,7
Classe de protection		☐ / II
Transmission de données		
Bluetooth®		Bluetooth® 4.2 (Low Energy) ^{B)}
Rapport signal/bruit	s	1
Portée maximale du signal ^{C)}	m	30

- A) Avec poignée auxiliaire (8), sans cordon d'alimentation secteur
- B) Les périphériques mobiles (smartphones, tablettes) doivent être compatibles avec la technologie Bluetooth® Low Energy (version 4.2) et prendre en charge le profil GAP (Generic Access Profile).
- C) La portée peut varier sensiblement selon les conditions extérieures et le type de périphérique mobile utilisé. Dans une pièce fermée et à travers des barrières métalliques (par exemple, parois murales, étagères, coffres, etc.), la portée du Bluetooth® peut se trouver fortement réduite.

Les données indiquées sont valables pour une tension nominale [U] de 230 V. Elles peuvent varier lorsque la tension diffère de cette valeur et sur certaines versions destinées à certains pays.

Les valeurs peuvent varier selon le produit, les conditions d'utilisation et les conditions ambiantes. Pour plus d'informations, rendez-vous sur www.bosch-professional.com/wac.

Informations sur le niveau sonore/les vibrations

Valeurs d'émissions sonores déterminées conformément à **EN IEC 62841-2-6**.

Le niveau sonore en dB(A) typique de l'outil électroportatif est de : niveau de pression acoustique **99 dB(A)** ; niveau de puissance acoustique **107 dB(A)**. Incertitude K = **3 dB**.

Portez un casque antibruit !

Taux de vibration a_h (vibrations continues), p_f (vibrations saccadées répétées) et incertitude K déterminés selon **EN IEC 62841-2-6** :

Perforation dans le béton : $a_{h,HD} = 12,1 \text{ m/s}^2$ (K = **1,5 m/s**²), $p_{f,HD} = 542 \text{ m/s}^2$ (K = **71 m/s**²)

Burinage : $a_{h,CHeq} = 8,9 \text{ m/s}^2$ (K = **1,5 m/s**²), $p_{f,CHeq} = 315 \text{ m/s}^2$ (K = **55 m/s**²)

Le niveau de vibration et la valeur d'émission sonore indiqués dans cette notice d'utilisation ont été mesurés selon une procédure de mesure normalisée et peuvent être utilisés pour établir une comparaison entre différents outils électroportatifs. Ils peuvent aussi servir de base à une estimation préliminaire du taux de vibration et du niveau sonore.

Le niveau de vibration et la valeur d'émission sonore indiqués s'appliquent pour les utilisations principales de l'outil électroportatif. Si l'outil électroportatif est utilisé pour d'autres applications, avec d'autres accessoires de travail ou sans avoir fait l'objet d'un entretien régulier, le niveau de vibration et la valeur d'émission sonore peuvent différer. Il

peut en résulter des vibrations et un niveau sonore nettement plus élevés pendant toute la durée de travail.

Pour une estimation précise du niveau de vibration et du niveau sonore, il faut aussi prendre en considération les périodes pendant lesquelles l'outil est éteint ou bien en marche sans être vraiment en action. Il peut en résulter au final un niveau de vibration et un niveau sonore nettement plus faibles pendant toute la durée de travail.

Prévoyez des mesures de protection supplémentaires permettant de protéger l'utilisateur de l'effet des vibrations, par exemple : maintenance de l'outil électroportatif et des accessoires de travail, maintien des mains au chaud, organisation des procédures de travail.

Montage

► **Débranchez le câble d'alimentation de la prise avant d'effectuer des travaux quels qu'il soient sur l'outil électroportatif.**

Poignée supplémentaire

► **N'utilisez pas l'outil électroportatif sans la poignée supplémentaire (8).**

► **Assurez-vous que la poignée supplémentaire est bien serrée.** Vous risquez sinon de perdre le contrôle de l'outil électroportatif.

Pivotement de la poignée supplémentaire

La poignée supplémentaire (8) peut être orientée dans n'importe quelle position, pour obtenir une position de travail sûre et peu fatigante.

- Tournez la poignée supplémentaire (8) dans le sens antihoraire et orientez la poignée supplémentaire (8) dans la position souhaitée. Resserrez ensuite la poignée supplémentaire (8) en la tournant dans le sens horaire. Veillez à ce que le collier de serrage de la poignée supplémentaire se trouve bien dans la rainure du carter prévue à cet effet.

Changement d'accessoire

Le capuchon anti-poussière (1) empêche dans une large mesure la poussière de pénétrer dans le porte-outil pendant l'utilisation de l'outil électroportatif. Lors du montage de l'accessoire de travail, veillez à ne pas endommager le capuchon anti-poussière (1).

► **Remplacez immédiatement le capuchon anti-poussière s'il est endommagé. Il est recommandé de faire effectuer ce travail dans un centre de service après-vente.**

Mise en place d'un accessoire de travail (voir figure A)

Le porte-outil SDS max permet de changer d'accessoire facilement et confortablement sans avoir à utiliser de clé.

- Nettoyez l'extrémité de l'accessoire, et graissez-la légèrement.
- Poussez la douille de verrouillage (2) vers l'arrière et introduisez l'accessoire de travail dans le porte-outil en le

tournant. Relâchez la douille de verrouillage (2) afin de bloquer l'accessoire de travail.

- Tirez sur l'accessoire pour vérifier qu'il est bien bloqué.

Retrait d'un accessoire de travail (voir figure B)

- Poussez la bague de verrouillage (2) vers l'arrière et sortez l'accessoire de travail.

Réduction des poussières

Évitez de travailler sans prendre de mesures visant à réduire les émissions de poussière. Si l'application le permet, utilisez l'outil électroportatif avec des accessoires réduisant les émissions de poussière et en plus un aspirateur. Portez systématiquement un masque de protection respiratoire. Respectez la réglementation en vigueur dans votre pays concernant les matériaux concernés.

Critères à satisfaire par l'aspirateur

Diamètre nominal recommandé pour le flexible	mm	35
Dépression requise ^{A)}	mbar hPa	≥ 230 ≥ 230
Débit d'air requis ^{A)}	l/s m ³ /h	≥ 36 ≥ 129,6
Efficacité de filtration recommandée		Classe de filtration M ^{B)}

A) Puissance au niveau du raccord d'aspiration de l'outil électroportatif

B) Selon la norme CEI/EN 60335-2-69

Observez les indications figurant dans la notice de l'aspirateur. Cessez d'utiliser l'aspirateur en cas de dégradation des performances de filtration. Trouvez et supprimez la cause.

Fonctionnement

► **En présence du module Bluetooth[®] Low Energy GCY 301-42, l'outil électroportatif est doté d'une interface radio. Observez les restrictions d'utilisation locales en vigueur, par ex. dans les avions ou dans les hôpitaux.**

Mise en marche

► **Tenez compte de la tension secteur !** La tension du secteur doit correspondre aux indications se trouvant sur la plaque signalétique de l'outil électroportatif.

Sélection d'un mode de fonctionnement

La sélection des modes de fonctionnement s'effectue au moyen du sélecteur stop de rotation (3).

- Pour changer le mode de fonctionnement, placez le sélecteur stop de rotation (3) dans la position souhaitée.



Position pour **perforeur**

Si l'accessoire de travail ne se met pas à tourner immédiatement, laissez l'outil électroportatif se mettre en marche jusqu'à ce que l'accessoire de travail se mette aussi à tourner.



Position **Vario-Lock** pour changer la position du burin



Position pour **buriner**



Remarque : Ne modifiez le mode de fonctionnement que lorsque l'outil électroportatif est éteint ! L'outil électroportatif s'éteint automatiquement en cas de modification du mode de fonctionnement en cours d'utilisation.

Mise en marche/arrêt

- Pour **mettre en marche** l'outil électroportatif, appuyez sur l'interrupteur Marche/Arrêt (6).

À basses températures, l'outil électroportatif n'atteint sa pleine puissance de percussion/capacité de frappe qu'au bout d'un certain temps.

- Pour **bloquer** l'interrupteur Marche/Arrêt (6), maintenez celui-ci appuyé et appuyez en même temps sur le bouton de blocage (5).
- Pour **arrêter** l'outil électroportatif, relâchez l'interrupteur Marche/Arrêt (6).
Si l'interrupteur Marche/Arrêt (6) est bloqué, appuyez sur la touche de blocage (5) puis relâchez-la.

Réglage de la vitesse de rotation/de la fréquence de frappe

Vous pouvez modifier en continu la vitesse de rotation/fréquence de frappe de l'outil électroportatif en jouant sur la pression exercée sur l'interrupteur Marche/Arrêt (6).

Une légère pression sur l'interrupteur Marche/Arrêt (6) produit une faible vitesse de rotation/fréquence de frappe. Plus l'on exerce de pression, plus la vitesse de rotation/la fréquence de frappe augmente.

Vous pouvez aussi régler la vitesse de rotation sur l'écran de contrôle ou via l'application pour smartphone dédiée.

Changement de la position du burin (Vario-Lock)

Il est possible de bloquer le burin dans 12 positions. Cela permet de toujours travailler dans une position optimale.

- Insérez le burin dans le porte-outil.
- Placez le sélecteur stop de rotation (3) dans la position « Vario-Lock ».
- Tournez le burin jusqu'à ce qu'il se trouve dans la position souhaitée.
- Placez le sélecteur stop de rotation (3) dans la position « Burinage ». Le porte-outil est alors bloqué.

Dispositif d'arrêt rapide (KickBack Control)



Le dispositif d'arrêt rapide (KickBack Control) améliore la maîtrise de l'outil électroportatif et donc la sécurité d'utilisation par rapport aux outils électroportatifs sans KickBack Control. En cas de rotation soudaine et imprévisible de

l'outil électroportatif autour de l'axe du foret, le moteur s'arrête, l'indicateur Arrêt rapide (KickBack Control) **(12)** s'allume en rouge et l'indicateur d'état **(15)** clignote en rouge.

- Pour **remettre en marche** l'outil électroportatif, relâchez l'interrupteur Marche/Arrêt **(6)** et actionnez-le à nouveau.

Écran de contrôle

L'écran de contrôle **(9)** sert à la sélection du mode de travail et à l'affichage d'état de l'outil électroportatif.

Indicateurs de l'état

Indicateur de l'état de l'outil électroportatif (15)	Signification/cause	Solution
–	L'outil électroportatif est éteint	–
Vert	L'outil électroportatif est allumé et prêt à l'emploi	–
Jaune	Température critique de l'électronique atteinte. La puissance de l'outil électroportatif est réduite afin d'éviter tout dommage.	Faire fonctionner l'outil électroportatif à vide et le laisser refroidir jusqu'à ce que l'indicateur (15) s'allume à nouveau en vert
Jaune – avec en plus un indicateur lumineux de maintenance (13)	Prochaine maintenance périodique de l'outil électroportatif arrive bientôt à échéance.	Envoyer l'outil au service après-vente
Jaune – en combinaison avec l'affichage clignotant Maintenance (13)	Maintenance périodique de l'outil électroportatif arrivée à échéance.	Éteindre immédiatement l'outil électroportatif et l'envoyer au service après-vente
Rouge	Outil électroportatif en surchauffe. L'outil électroportatif est mis hors tension pour éviter d'endommager l'électronique.	Laisser refroidir l'outil électroportatif. L'outil électroportatif ne redevient opérationnel qu'une fois que l'indicateur (15) s'allume en vert à la mise en marche.
	La protection anti-démarrage s'est déclenchée. Cette protection empêche le redémarrage de l'outil électroportatif après une coupure de courant (ou le débranchement du cordon d'alimentation en cours d'utilisation) pour exclure tout risque de blessure.	Arrêter l'outil électroportatif et rétablir l'alimentation électrique. Remettre ensuite l'outil électroportatif en marche.
	Bouton de blocage actionné dans le mode « Perforation »	Actionner à nouveau le bouton de blocage
	Sélecteur stop de rotation actionné en cours d'utilisation	Arrêter et remettre en marche l'outil électroportatif
	Défaut général	– Arrêter et remettre en marche l'outil électroportatif – Couper et rétablir l'alimentation électrique de l'outil électroportatif Si le défaut persiste : – Envoyer l'outil au service après-vente
Rouge clignotant – en combinaison avec l'allumage de l'indicateur Arrêt rapide (12)	Entrée en action du dispositif d'arrêt rapide (KickBack Control).	Actionner le bouton de blocage et relâcher l'interrupteur Marche/Arrêt

Sélection du mode de travail

Actionnez de façon répétée la touche **(18)** jusqu'à ce que le mode de travail souhaité soit éclairé.

Remarque : Dans les modes **Auto** et **Soft**, les fonctions sont pré-réglées. Dans le mode **Favorite**, les fonctions doivent être configurées sur le smartphone via une application dédiée.

	Mode de fonctionnement		
	Auto	Soft	Favorite
Affichage sur l'interface utilisateur	–	L'indicateur (11) s'allume en blanc	L'indicateur (10) s'allume en blanc
Performance	100 %	Puissance réduite (80 %) pour les matériaux fragiles	Puissance configurable via l'application mobile dédiée Réglage par défaut : 90 %
Démarrage progressif (Electronic Precision Control)	Accélération rapide contrôlée jusqu'à la puissance maximale	Accélération contrôlée jusqu'à une puissance réduite	Fonction configurable via l'application mobile dédiée Réglage par défaut : accélération rapide
Sensibilité de l'arrêt rapide (KickBack Control)	Normale	Normale	Fonction configurable via l'application mobile dédiée Réglage par défaut : normale
Mode Haute altitude (compensation de la pression atmosphérique si l'outil électroportatif ne démarre pas dans le mode Auto à haute altitude)	Désactivé	Désactivé	Fonction configurable via l'application mobile dédiée Réglage par défaut : désactivé

Remarque : Pour réinitialiser le mode de fonctionnement **Favorite**, actionnez la touche **(16)** et maintenez-la actionnée pendant plus de 6 secondes.

Fonctions de connectivité

Prérequis pour l'utilisation de l'application

Prérequis système

Appareil mobile (tablette, smartphone) Android 6.0 (ou version ultérieure)
iOS 11 (ou version ultérieure)

Installation de l'application mobile

Pour pouvoir utiliser les fonctions de connectivité, vous devez d'abord installer l'application mobile conçue pour votre appareil mobile (Android ou iOS).



– Téléchargez l'application sur la plateforme dédiée (Apple App Store ou Google Play Store).

Remarque : Pour ce faire, vous devez disposer d'un compte utilisateur donnant accès à la plateforme de téléchargement.

– Sélectionnez ensuite dans l'application le sous-menu **My-Tools** ou **Connectivité**.

Sur l'écran de votre appareil mobile (smartphone, tablette) sont alors indiquées toutes les étapes à suivre pour connecter l'outil électroportatif à l'appareil mobile.

Transmission de données via Bluetooth®

Le module *Bluetooth®* Low Energy intégré envoie à intervalles réguliers un signal. L'outil électroportatif n'est parfois

reconnu qu'après l'envoi de plusieurs signaux (dépend de l'environnement). Si l'outil électroportatif n'est pas reconnu, vérifiez les points suivants :

- La distance par rapport à l'appareil mobile est-elle trop grande ? Réduisez la distance entre l'appareil mobile et l'outil électroportatif.
- Éteignez et rallumez votre appareil mobile *Bluetooth®*. Vérifiez si l'outil électroportatif est maintenant détecté.

Fonctions disponibles avec l'outil électroportatif

En combinaison avec le module *Bluetooth®* Low Energy **GCY 301-42**, les fonctions de connectivité suivantes sont disponibles pour l'outil électroportatif :

- Enregistrement et personnalisation
- Vérification d'état, affichage de messages d'avertissement et de défaut
- Informations générales et réglages
- Gestion

Vous trouverez plus d'informations dans le menu d'aide de l'application mobile Bosch.

Instructions d'utilisation

► **En présence du module *Bluetooth®* Low Energy GCY 301-42, l'outil électroportatif est doté d'une interface radio. Observez les restrictions d'utilisation locales en vigueur, par ex. dans les avions ou dans les hôpitaux.**

Débrayage de sécurité

- ▶ Dès que l'accessoire de travail se coince ou qu'il s'accroche, l'entraînement de la broche est interrompu. En raison des forces intervenant, tenez toujours l'outil électroportatif fermement avec les deux mains et ayez une position ferme.
- ▶ Si l'outil électroportatif est bloqué, éteignez-le et desserrez l'outil de travail. Lorsqu'on met l'appareil en

marque, l'outil de travail étant bloqué, il peut y avoir de fortes réactions.

Dispositif d'amortissement des vibrations



Le dispositif intégré d'amortissement des vibrations (Vibration Control) réduit les vibrations générées en cours

d'utilisation.

- ▶ Ne continuez pas à utiliser l'outil électroportatif si l'élément d'amortissement est endommagé.

Fonction Rappel de pause

La fonction **Rappel de pause** (indicateur **(14)**) aide à prévenir une fatigue corporelle lors d'une utilisation de l'outil au quotidien.

Cette fonction peut être configurée et réinitialisée à partir de l'application mobile dédiée (réglage standard : fonction désactivée).

Remarque : La touche **(16)** permet de réinitialiser la fonction **Rappel de pause** quand la durée de travail réglée est écoulée et que l'indicateur Rappel de pause **(14)** s'allume en rouge.

Indicateur Rappel de pause (14)	Signification/cause
Vert	La fonction Rappel de pause est active. Options de réglage de la durée du travail via une application pour smartphone : – 30 minutes – 1 heure
Rouge	La durée de travail autorisée est dépassée. – en combinaison avec l'allumage en rouge de l'état de l'outil électroportatif (15) Quand la durée de travail autorisée est dépassée, l'outil électroportatif continue de fonctionner jusqu'à ce que le moteur s'arrête ou jusqu'à ce qu'il soit éteint avec l'interrupteur Marche/Arrêt. Après une pause de 10 minutes, l'outil électroportatif peut être remis en marche.

Système d'alerte vibrations

La fonction **Alerte exposition journalière aux vibrations** (indicateur **(17)**) vous aide à respecter les valeurs limites d'exposition (VLE) légales. Le but est de prévenir un éventuel syndrome de vibration mains-bras.

La fonction peut être activée et désactivée à partir de l'application mobile dédiée (réglage standard : fonction désactivée).

Remarque : Quand la fonction **Alerte exposition journalière aux vibrations** est active, le timer mesurant la durée d'utilisation journalière peut être redémarré en actionnant la touche **(16)**.

Indicateur Alerte vibrations (17)	Signification/cause
Vert	La fonction Alerte exposition journalière aux vibrations est activée.
Rouge	La durée d'utilisation journalière a atteint la valeur limite d'exposition (VLE). – En combinaison avec l'allumage en rouge de l'indicateur d'état de l'outil électroportatif (15) L'outil électroportatif s'arrête automatiquement. – Terminez le travail en cours ou demandez à une autre personne de prendre la relève.

Affûtage des burins

Seuls des burins bien affûtés permettent d'obtenir de bons résultats. Affûtez donc les burins à temps. Cela prolonge par ailleurs leur durée de vie et garantit de meilleurs résultats de travail.

Réaffûtage

Affûtez les burins à l'aide de meules (avec corindon semi-friable par ex.) en veillant à un arrosage régulier. Veillez à ce qu'il n'apparaisse pas de couleurs de revenu ; celles-ci altèrent la dureté des burins.

Pour le **forgeage**, chauffez le burin à une température se situant entre 850 et 1050 °C (couleur rouge claire à jaune). Pour la **trempe**, chauffez le burin à env. 900 °C et refroidissez-le dans de l'huile. Procédez ensuite à un recuit en plaçant le burin dans le four pendant une heure env. à 320 °C (couleur bleu clair).

Entretien et Service après-vente

Nettoyage et entretien

- ▶ **Débranchez le câble d'alimentation de la prise avant d'effectuer des travaux quels qu'il soient sur l'outil électroportatif.**
- ▶ **Toujours tenir propres l'outil électroportatif ainsi que les fentes de ventilation afin d'obtenir un travail impeccable et sûr.**

Dans le cas où il s'avère nécessaire de remplacer le câble d'alimentation, confiez le remplacement à **Bosch** ou une station de Service Après-Vente agréée pour outillage **Bosch** afin de ne pas compromettre la sécurité.

- ▶ **Remplacez immédiatement le capuchon anti-poussière s'il est endommagé. Il est recommandé de faire effectuer ce travail dans un centre de service après-vente.**
- Nettoyez le porte-outil après chaque utilisation.

Lubrification de l'outil électroportatif

L'outil électroportatif est déjà lubrifié et aussitôt prêt à l'emploi.

La graisse de lubrification n'a besoin d'être remplacée que dans le cadre d'un entretien ou d'une réparation confiés à un centre de Service après-vente agréé pour outillage électroportatif Bosch. Il est impératif d'utiliser alors la graisse de lubrification Bosch préconisée.

Service après-vente et conseil utilisateurs

France

Tel. : 09 70 82 12 26 (Numéro non surtaxé au prix d'un appel local)

Maroc

Tel. : +212 5 29 31 43 27

Pour toute demande de renseignement ou toute commande de pièces de rechange, précisez impérativement la référence à 10 chiffres figurant sur l'étiquette signalétique du produit.

Élimination des déchets

Les outils électroportatifs, ainsi que leurs accessoires et emballages, doivent pouvoir suivre chacun une voie de recyclage appropriée.



Ne jetez pas les outils électroportatifs avec les ordures ménagères !

Seulement pour les pays de l'UE :

Les appareils ou outils électriques et électroniques devenus hors d'usage doivent être mis de côté séparément et éliminés de façon respectueuse pour l'environnement. Utilisez les systèmes de collecte indiqués. Une mise au rebut incorrecte peut être néfaste pour l'environnement et la santé en raison des substances dangereuses pouvant être présentes dans les déchets d'équipements électriques et électroniques.

Valable uniquement pour la France :



FR

Cet appareil et ses accessoires se recyclent

À DÉPOSER EN MAGASIN

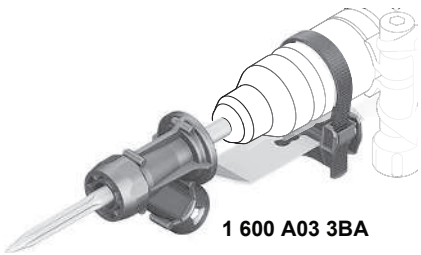
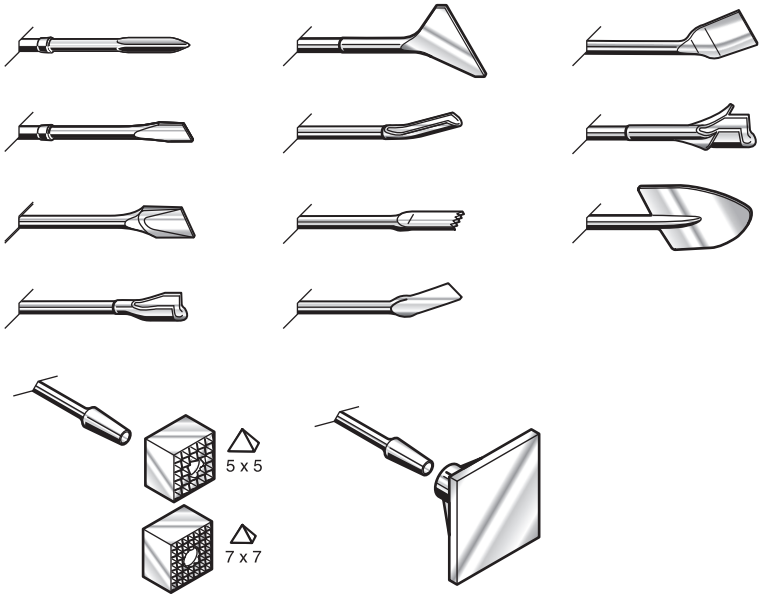


À DÉPOSER EN DÉCHÈTERIE



OU

Points de collecte sur www.quefairedemesdechets.fr



1 600 A03 3BA



1 600 A00 1G7



2 608 901 476



1 600 A00 1G8



2 608 901 477



2 608 002 021

Legal Information and Licenses

1 - Open Source Components

1.1 - CMSIS_5 - Apache

2.0 Copyright (c) 2009-2020 Arm Limited. All rights reserved. Licensed under the Apache License, Version 2.0 (the "License"); you may not use this file except in compliance with the License. You may obtain a copy of the License at <http://www.apache.org/licenses/LICENSE-2.0>

Unless required by applicable law or agreed to in writing, software distributed under the License is distributed on an "AS IS" BASIS, WITHOUT WARRANTIES OR CONDITIONS OF ANY KIND, either express or implied. See the License for the specific language governing permissions and limitations under the License.

1.2 - ST_Startup

Copyright (c) 2018 STMicroelectronics.

Licensed under the Apache License, Version 2.0 (the "License"); you may not use this file except in compliance with the License. You may obtain a copy of the License at <http://www.apache.org/licenses/LICENSE-2.0>

Unless required by applicable law or agreed to in writing, software distributed under the License is distributed on an "AS IS" BASIS, WITHOUT WARRANTIES OR CONDITIONS OF ANY KIND, either express or implied. See the License for the specific language governing permissions and limitations under the License.

1.3 - Nanopb

Copyright (c) 2011 Petteri Aimonen <jpa at nanopb.mail.kapsi.fi>

This software is provided 'as-is', without any express or implied warranty. In no event will the authors be held liable for any damages arising from the use of this software.

Permission is granted to anyone to use this software for any purpose, including commercial applications, and to alter it and redistribute it freely, subject to the following restrictions:

1. The origin of this software must not be misrepresented; you must not claim that you wrote the original software. If you use this software in a product, an acknowledgment in the product documentation would be appreciated but is not required.
2. Altered source versions must be plainly marked as such, and must not be misrepresented as being the original software.
3. This notice may not be removed or altered from any source distribution.

2 - Common License

2.1 - Apache License 2.0

Apache License

Version 2.0, January 2004

<http://www.apache.org/licenses/>

TERMS AND CONDITIONS FOR USE, REPRODUCTION, AND DISTRIBUTION

1. Definitions.

"License" shall mean the terms and conditions for use, reproduction, and distribution as defined by Sections 1 through 9 of this document.

"Licensor" shall mean the copyright owner or entity authorized by the copyright owner that is granting the License.

"Legal Entity" shall mean the union of the acting entity and all other entities that control, are controlled by, or are under common control with that entity. For the purposes of this definition, "control" means (i) the power, direct or indirect, to cause the direction or management of such entity, whether by contract or otherwise, or (ii) ownership of fifty percent (50%) or more of the outstanding shares, or (iii) beneficial ownership of such entity.

"You" (or "Your") shall mean an individual or Legal Entity exercising permissions granted by this License.

"Source" form shall mean the preferred form for making modifications, including but not limited to software source code, documentation source, and configuration files.

"Object" form shall mean any form resulting from mechanical

transformation or translation of a Source form, including but not limited to compiled object code, generated documentation, and conversions to other media types.

"Work" shall mean the work of authorship, whether in Source or Object form, made available under the License, as indicated by a copyright notice that is included in or attached to the work (an example is provided in the Appendix below).

"Derivative Works" shall mean any work, whether in Source or Object form, that is based on (or derived from) the Work and for which the editorial revisions, annotations, elaborations, or other modifications represent, as a whole, an original work of authorship. For the purposes of this License, Derivative Works shall not include works that remain separable from, or merely link (or bind by name) to the interfaces of, the Work and Derivative Works thereof.

"Contribution" shall mean any work of authorship, including the original version of the Work and any modifications or additions to that Work or Derivative Works thereof, that is intentionally submitted to Licensor for inclusion in the Work by the copyright owner or by an individual or Legal Entity authorized to submit on behalf of the copyright owner. For the purposes of this definition, "submitted" means any form of electronic, verbal, or written communication sent to the Licensor or its representatives, including but not limited to communication on electronic mailing lists, source code control systems, and issue tracking systems that are managed by, or on behalf of, the Licensor for the purpose of discussing and improving the Work, but excluding communication that is conspicuously marked or otherwise designated in writing by the copyright owner as "Not a Contribution."

"Contributor" shall mean Licensor and any individual or Legal Entity on behalf of whom a Contribution has been received by Licensor and subsequently incorporated within the Work.

2. Grant of Copyright License. Subject to the terms and conditions of this License, each Contributor hereby grants to You a perpetual, worldwide, non-exclusive, no-charge, royalty-free, irrevocable copyright license to reproduce, prepare Derivative Works of, publicly display, publicly perform, sublicense, and distribute the Work and such Derivative Works in Source or Object form.

3. Grant of Patent License. Subject to the terms and conditions of this License, each Contributor hereby grants to You a perpetual, worldwide, non-exclusive, no-charge, royalty-free, irrevocable (except as stated in this section) patent license to make, have made, use, offer to sell, sell, import, and otherwise transfer the Work, where such license applies only to those patent claims licensable by such Contributor that are necessarily infringed by their Contribution(s) alone or by combination of their Contribution(s) with the Work to which such Contribution(s) was submitted. If You institute patent litigation against any entity (including a cross-claim or counterclaim in a lawsuit) alleging that the Work or a Contribution incorporated within the Work constitutes direct or contributory patent infringement, then any patent licenses granted to You under this License for that Work shall terminate as of the date such litigation is filed.

4. Redistribution. You may reproduce and distribute copies of the Work or Derivative Works thereof in any medium, with or without modifications, and in Source or Object form, provided that You meet the following conditions:

- (a) You must give any other recipients of the Work or Derivative Works a copy of this License; and
- (b) You must cause any modified files to carry prominent notices stating that You changed the files; and
- (c) You must retain, in the Source form of any Derivative Works that You distribute, all copyright, patent, trademark, and attribution notices from the Source form of the Work, excluding those notices that do not pertain to any part of the Derivative Works; and
- (d) If the Work includes a "NOTICE" text file as part of its distribution, then any Derivative Works that You distribute must include a readable copy of the attribution notices contained within such NOTICE file, excluding those notices that do not pertain to any part of the Derivative

Works, in at least one of the following places: within a NOTICE text file distributed as part of the Derivative Works; within the Source form or documentation, if provided along with the Derivative Works; or, within a display generated by the Derivative Works, if and wherever such third-party notices normally appear. The contents of the NOTICE file are for informational purposes only and do not modify the License.

You may add Your own attribution notices within Derivative Works that You distribute, alongside or as an addendum to the NOTICE text from the Work, provided that such additional attribution notices cannot be construed as modifying the License. You may add Your own copyright statement to Your modifications and may provide additional or different license terms and conditions for use, reproduction, or distribution of Your modifications, or for any such Derivative Works as a whole, provided Your use, reproduction, and distribution of the Work otherwise complies with the conditions stated in this License.

5. Submission of Contributions. Unless You explicitly state otherwise, any Contribution intentionally submitted for inclusion in the Work by You to the Licensor shall be under the terms and conditions of this License, without any additional terms or conditions. Notwithstanding the above, nothing herein shall supersede or modify the terms of any separate license agreement you may have executed with Licensor regarding such Contributions.

6. Trademarks. This License does not grant permission to use the trade names, trademarks, service marks, or product names of the Licensor, except as required for reasonable and customary use in describing the origin of the Work and reproducing the content of the NOTICE file.

7. Disclaimer of Warranty. Unless required by applicable law or agreed to in writing, Licensor provides the Work (and each Contributor provides its Contributions) on an "AS IS" BASIS, WITHOUT WARRANTIES OR CONDITIONS OF ANY KIND, either express or implied, including, without limitation, any warranties or conditions of TITLE, NON-INFRINGEMENT, MERCHANTABILITY, or FITNESS FOR A PARTICULAR PURPOSE. You are solely responsible for determining the appropriateness of using or redistributing the Work and assume any risks associated with Your exercise of permissions under this License.

8. Limitation of Liability. In no event and under no legal theory, whether in tort (including negligence), contract, or otherwise, unless required by applicable law (such as deliberate and grossly negligent acts) or agreed to in writing, shall any Contributor be liable to You for damages, including any direct, indirect, special, incidental, or consequential damages of any character arising as a result of this License or out of the use or inability to use the Work (including but not limited to damages for loss of goodwill, work stoppage, computer failure or malfunction, or any and all other commercial damages or losses), even if such Contributor has been advised of the possibility of such damages.

9. Accepting Warranty or Additional Liability. While redistributing the Work or Derivative Works thereof, You may choose to offer, and charge a fee for, acceptance of support, warranty, indemnity, or other liability obligations and/or rights consistent with this License. However, in accepting such obligations, You may act only on Your own behalf and on Your sole responsibility, not on behalf of any other Contributor, and only if You agree to indemnify, defend, and hold each Contributor harmless for any liability incurred by, or claims asserted against, such Contributor by reason of your accepting any such warranty or additional liability.

END OF TERMS AND CONDITIONS

Servicekontakte
Service Contacts
Contacts de Service
Contactos de Servicio



<https://www.bosch-pt.com/serviceaddresses>

Garantiebedingungen
Guarantee Conditions
Conditions de Garantie
Condiciones de Garantía



<https://www.bosch-pt.com/guarantee/202507>